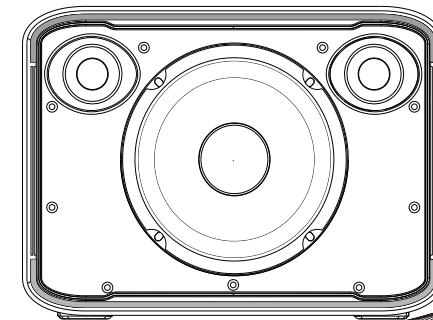


USER MANUAL

用户使用手册

M7

TRUE SOUND



声·色动人
sound of inspiration

感谢您购买此款便携式无线蓝牙音箱，
使用前请仔细阅读本使用说明，并熟悉操作方法，以确保机器长期、无故障地运行。

类型:	便携式无线蓝牙音箱	型号:	M7
频率响应:	40Hz-20KHz(±6dB)	单元尺寸:	6.5"低音 + 2x1"高音
最大声压级:	105dB/1m/1W	总谐波失真+噪声:	≤1% (50W/1kHz)
信噪比:	≥81dB	灵敏度:	86dB
单元阻抗:	低音:4ohms(±15%) 高音:6ohms(±15%)	功率:	80W
均衡器EQ:	三均衡器 (通用或低音增强)	指向性:	120°Hx90°V
蓝牙版本:	蓝牙 5.3	蓝牙接收范围:	10m
充电端口:	Type- C	连接插座:	BT5.3/6.3MIC INPUT
充电电压电流:	DC5V-2A	充电时间:	3小时
播放时间:	4小时*	待机时间:	300天
电池类型:	锂离子聚合物电池	电池容量:	4000mAh
直流输入端:	电源适配器 (选配)	电压电流:	DC:12V/5A
产品尺寸(HWD):	250*335*280mm	净重:	5.8kg
包装尺寸(HWD):	350*415*325mm	毛重:	7.3kg

*播放时间测试基于工程测试标准, 1/4 额定功率, -13dB 粉红噪声。

重要安全事项

使用前请仔细阅读本使用说明, 并熟悉产品的操作方法, 以确保设备长期、无故障运行。

*产品会改良升级, 可能导致说明书中的描述与实际操作会有差异, 请自行调整

重要信息

请在使用本产品之前阅读并理解所有说明。
因未遵守说明而造成的损坏不在保修范围内。

安全警告

使用环境本产品不能防水, 请保持本产品干燥;如果有水浸入产品内部, 请立即关闭电源开关并与客户服务中心联系, 根据客户服务中心的提示对产品进行处理之后再使用, 避免触电。
切勿将本产品 and 附件放置在靠近明火或其它热源的地方, 包括阳光直射处, 避免起火发生火灾。
如果在低于5℃的温度下运送本产品, 请先拆开产品的包装并等待其温度达到室温, 再将其连接至电源插座。
切勿将本产品安装在封闭的空间内。务必在产品周围留出至少4英寸的空间以便通风。

用电安全

雷电和闪电天气, 请拔掉电源线插头在将本产品连接到电源插座之前, 请确保电源电压与产品背面或底部印刷的电压值相匹配。如果电压不同, 切勿将产品连接到电源插座上, 避免短路。

维护及保养

请使用微纤维清洁布清洁本产品。
所有的维修服务请找合格的服务人员进行。

环境保护

本产品采用可回收利用的高性能材料和组件制造而成。
切勿将本产品与其它生活垃圾一起处理。
请了解当地关于分类收集电子、电气产品及电池的规定。正确弃置这些产品有助于避免对环境和人体健康造成潜在的负面影响。特别申明知识产权申明:本产品的硬件设计和软件程序受版权保护, 未经本公司授权复制本产品及说明书的内容, 将承担相应的法律责任。
如果客户使用自行配备的音频线, 需要保证线材的屏蔽性能。本说明书仅供参考, 最终实际功能以客户实际订货和收到的产品实际功能为准。
图片仅供参考, 请以实物为准。本公司保留对产品外观及设计改进和改变的权利, 恕不另行通知。



这个符号表示本设备中存在可能导致触电的危险电压。



非热带地区使用



这个符号表示本设备附带的说明书中具有重要的操作和维护说明。



II类设备, 双重绝缘



CQC自愿性认证标志



室内使用



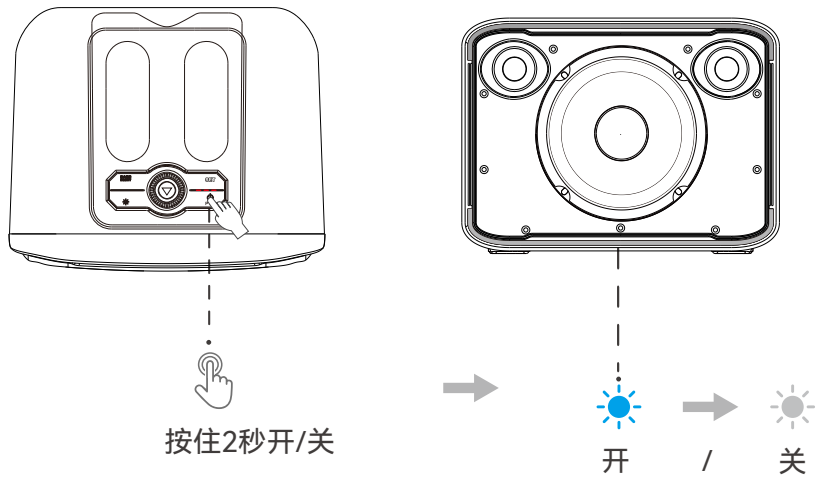
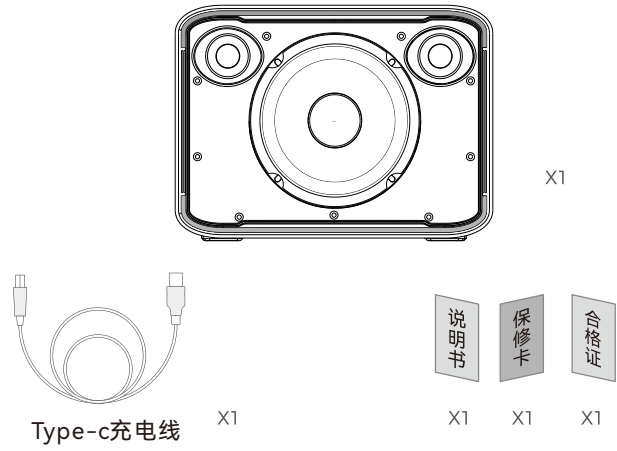
低于海拔2000米以下使用



禁止扔在垃圾桶

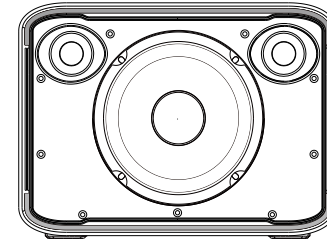
警告: 此设备中的电压具有致命危险。设备内没有用户可维修的部件。所有维修均应由合格的维修人员执行。如果改变了厂方设置的工作电压, 则安全合格证书不再适用。

包装清单

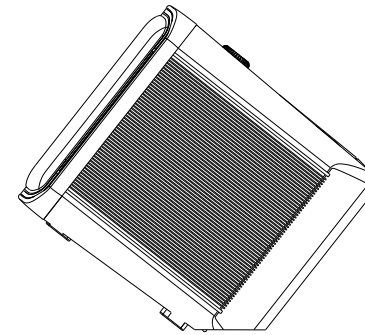


自动关闭：- 10 分钟内没有连接
自动断开连接：- 30 分钟内没有音乐播放。蓝牙连接后

音箱放置方式



平面放置

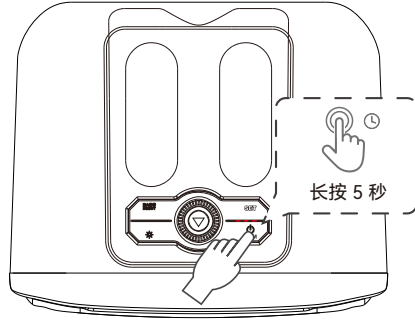


33° 倾斜式放置



恢复出厂设置

重置音箱：音箱通电后，长按  5秒清除所有蓝牙记录包括(TWS)
关闭音箱，然后再次打开音箱以启动新的蓝牙配对。



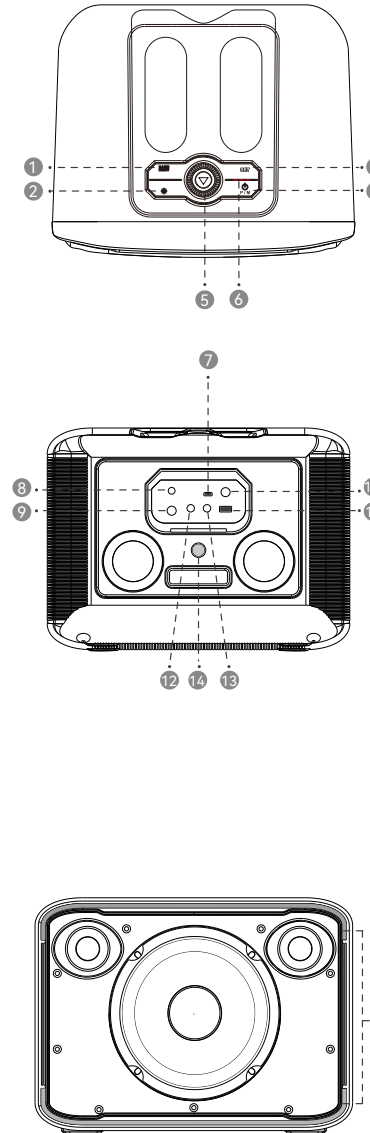
- * 如果音箱与您的设备连接不正确，您可能需要重置音箱。
- * 重置后，请先从设备中删除“BT SOUND”，然后再次搜索配对名称。



删除此设备

删除成功后，请确保音箱关闭并再次打开，然后再开始新的连接。

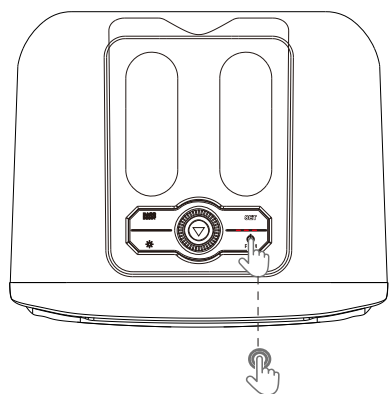
功能说明



1. 低音增强,启用低音模式 选择-6dB/0dB/+6dB
2. RGB灯电源开/关,单击切换 不同颜色风格
3. 语音导航功能切换按键
(话筒音量/话筒高低频/话筒效果/乐器音量)
音量大小调节在 5 号旋钮上操作，在RGB灯相应显示
4. 电源开关/蓝牙开关按钮
5. 音量+/音量-/播放/暂停/上一曲/ 下一曲
(开机状态旋转音量旋钮第二次显示灯光为剩余电池电量)
“< 20%红色、20%~30%黄色、> 30%绿色”
6. 功能指示灯(详情第5页说明)
7. Type-C充电口/声卡接口/音频输入接口
OTG有线数字内录接口(兼容安卓/IOS/鸿蒙)
8. 乐器输入 (6.35mm)
9. 麦克风输入 (6.35mm)
10. TWS连接按钮(详情第9页说明)
11. USB -A 端口，可通过 USB 闪存盘或移动盘
播放 MP3音乐
12. 3.5mm四芯LINE-IN音频输入/手机模拟直播口
13. 3.5mm三芯LINE-OUT音频输出
14. DC 12V/5A 直流电源输入端
15. RGB灯



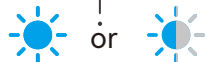
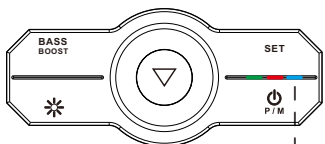
蓝牙连接



切换到蓝牙模式



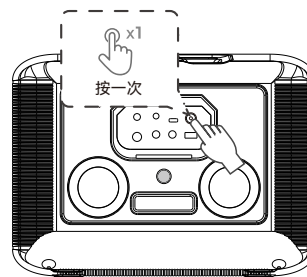
< 1m



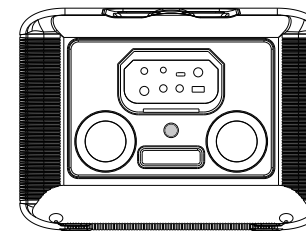
蓝牙模式：蓝灯长亮 已连接：蓝灯闪烁

*优先级：USB > Aux > 蓝牙。使用U盘或Aux线播放音乐时，蓝牙连接/蓝牙重连无效。

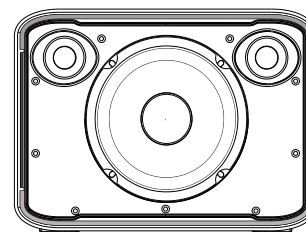
无线立体声连接 (TWS)



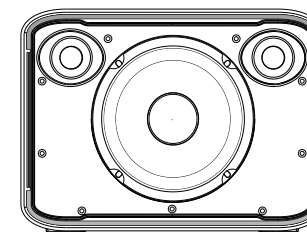
主单元/左声道



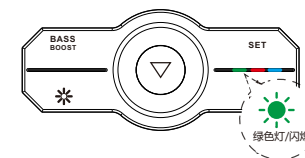
子单元/右声道




扬声器 1



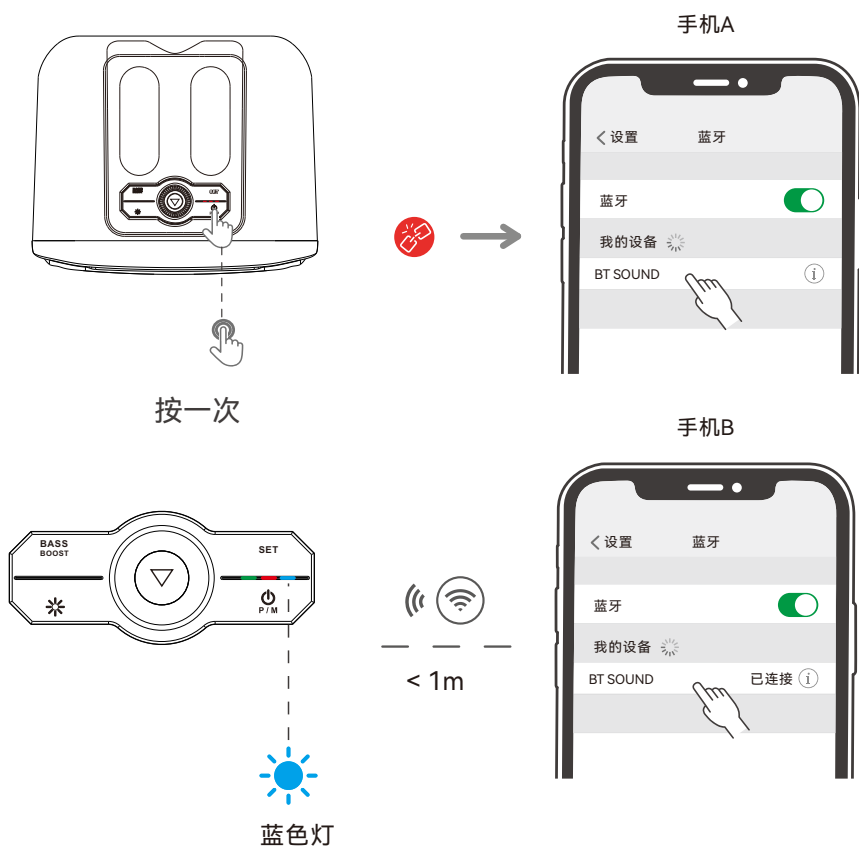
扬声器 2



绿色灯/闪烁

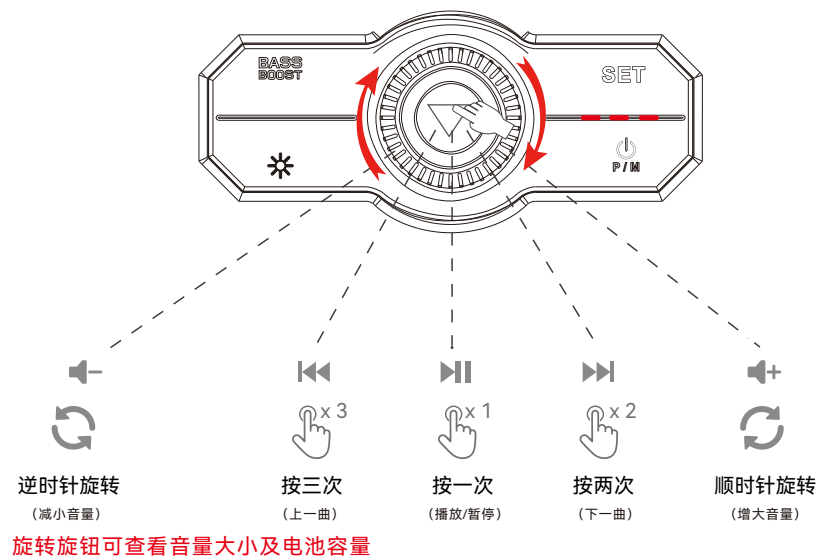
- 1、确保两个扬声器均处于蓝牙打开状态。按其中一个音箱TWS按钮进行连接。当TWS灯变绿并有提示音时,TWS连接完成,其中副机TWS灯闪烁。
- 2、您按下的TWS扬声器将成为主机/左声道,长按断开TWS连接。
- 3、取消TWS连接:断开TWS之后,需两只音箱同时长按  5秒,关机重启。
- 4、麦克风必须连接至主机扬声器。

在2个无线设备之间切换

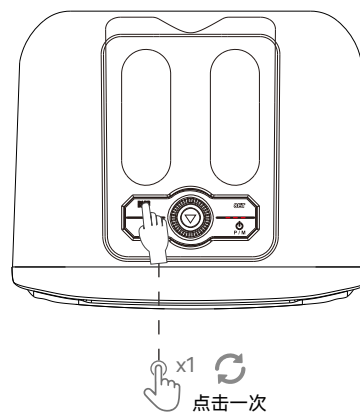


连接音箱后，点击无线按钮断开当前连接，蓝牙灯将闪烁蓝色并伴有提示音。切换到另一台蓝牙设备开始新的配对。

顶部按键说明



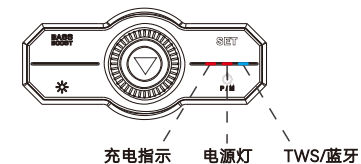
EQ 音效 音效调节



单击即可循环选择

- *EQ1:0dB通用模式
- *EQ2:低音增强+3dB
- *EQ3:低音衰减+6dB

功能指示灯说明

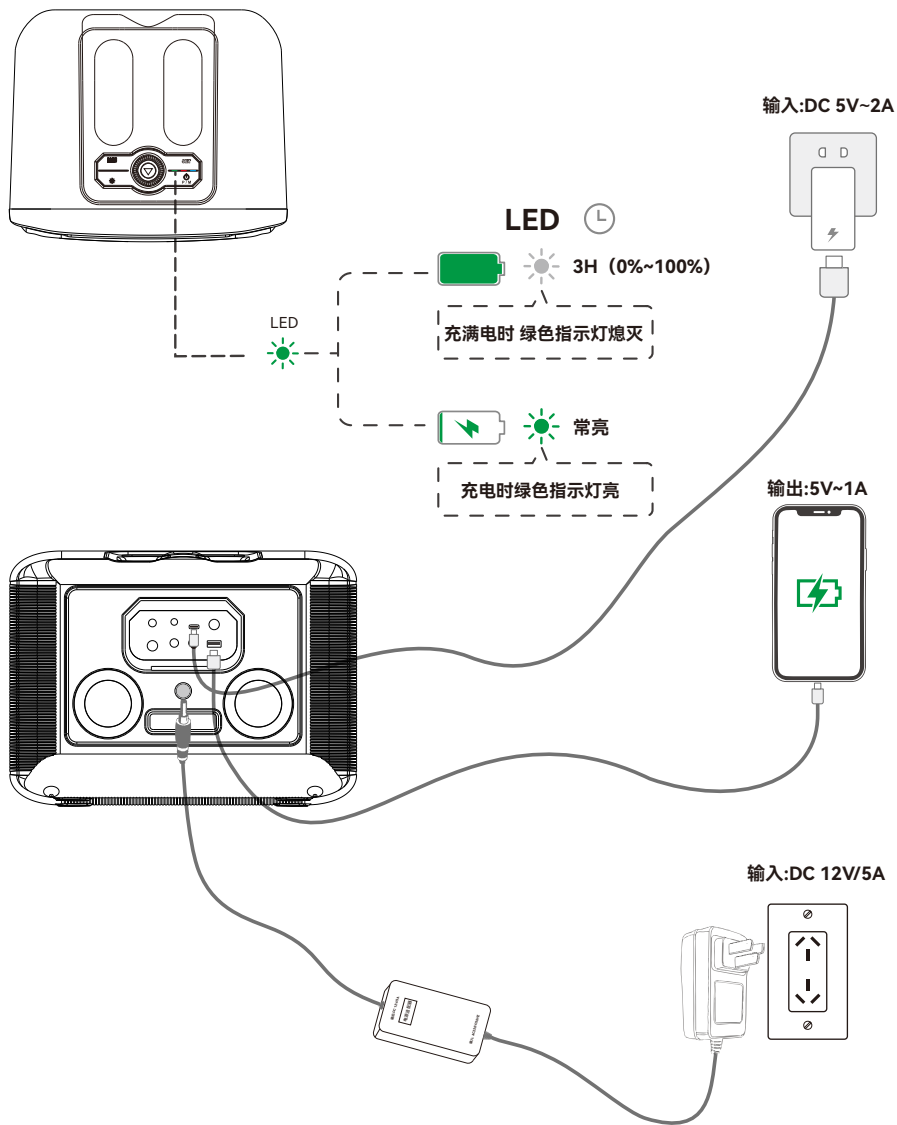


TWS/蓝牙：TWS模式连接时副机闪烁，蓝牙模式长亮，蓝牙配对成功时闪烁。

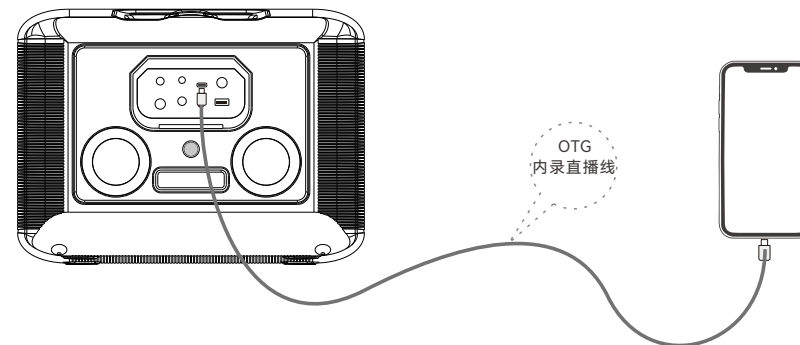
电源灯：开机长亮，低电压时闪烁/快速闪烁，功放功能关闭

电量灯：充电长亮，电池故障/温度过高时闪烁

充电指示



OTG数字录播



内录：手机只录入通过音箱设备的声音，外部喧闹声、杂音等无法录入，保证声音的纯净。

安卓/鸿蒙手机内录直播：

安卓/鸿蒙手机、平板录制视频需下载第三方APP软件如：全民K歌、快手、无他相机、全能相机、火山、快手、抖音等使用其软件所带的录像功能录制视频。

直播内录：连接好OTG内录线后打开APP直播功能即可将音箱信号传输至手机。

IOS手机内录直播：

IOS用户需IOS专用内录直播线或转接头。苹果手机、平板录制，连接上OTG内录线后打开自带录像功能录制视频即可（第三方软件也可适用）。

直播内录：连接好OTG内录线后打开APP直播功能即可将音箱信号传输至手机。

*内录直播时为减少底噪，音箱、手机等设备请不要使用交流电供电，电池供电底噪更小，OTG内录直播线请不要落到地面上，不使用时应拔出音频线避免空载干扰。